



# Professional

## GTR 550 | GTR 55-225

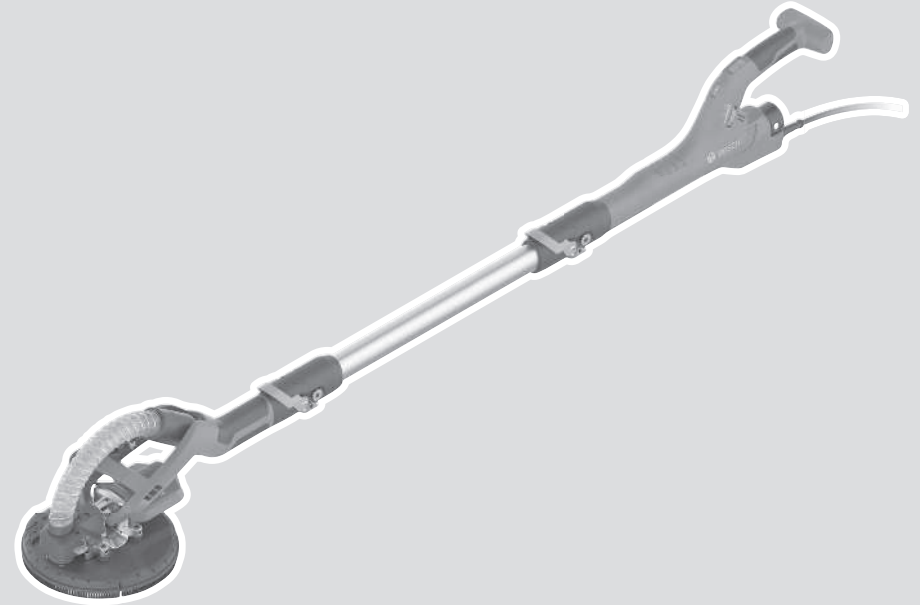
Robert Bosch Power Tools GmbH  
70538 Stuttgart  
GERMANY

[www.bosch-pt.com](http://www.bosch-pt.com)

1 609 92A 6AB (2026.05) T / 15



1 609 92A 6AB

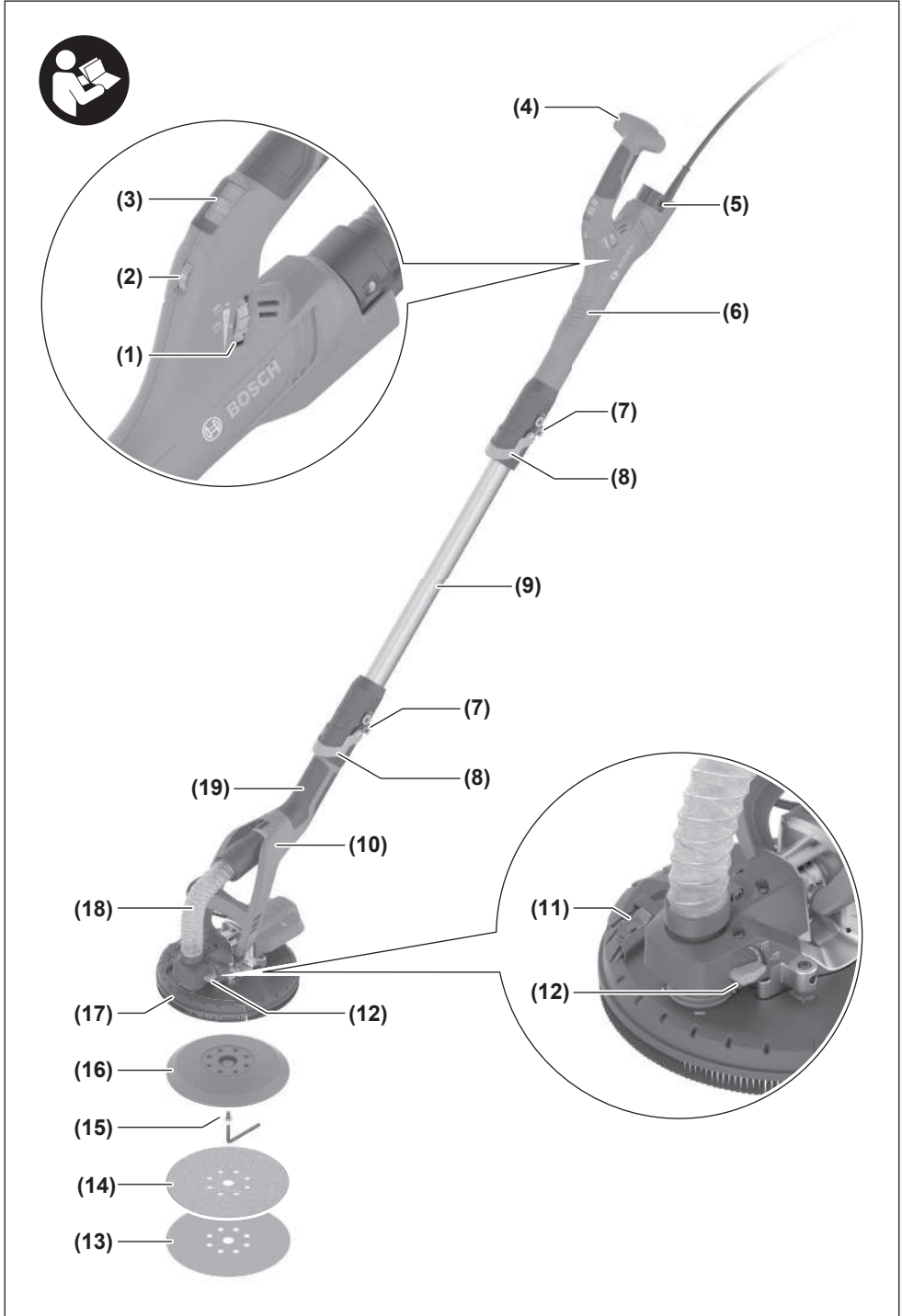


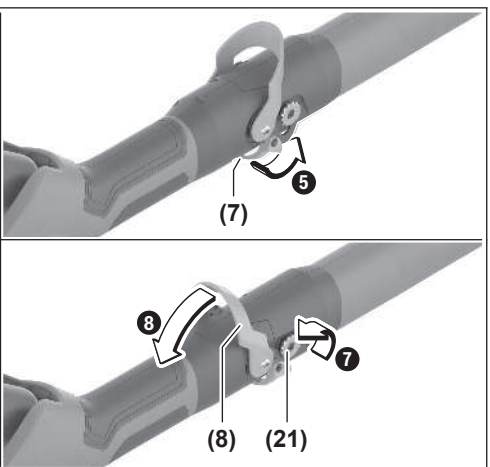
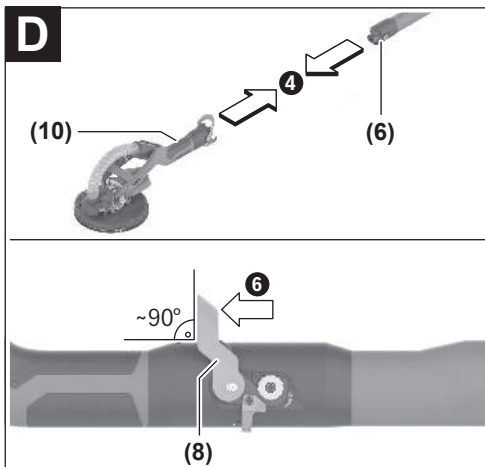
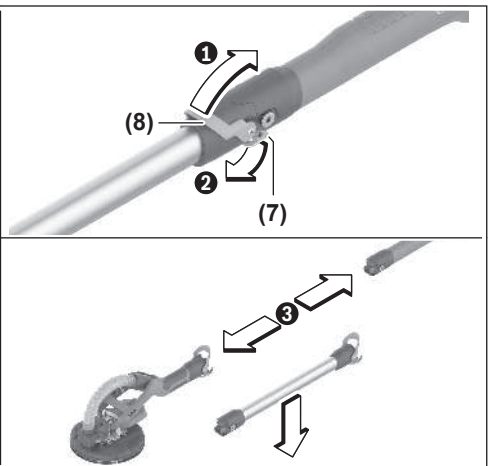
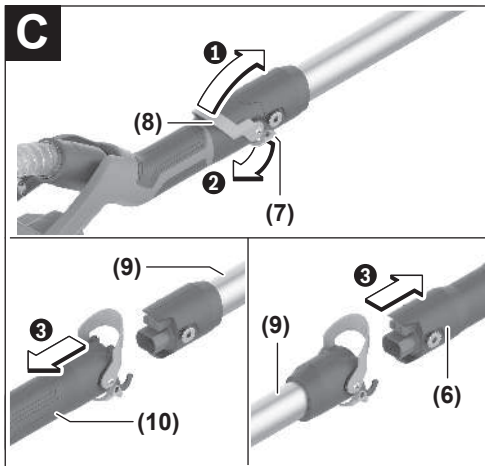
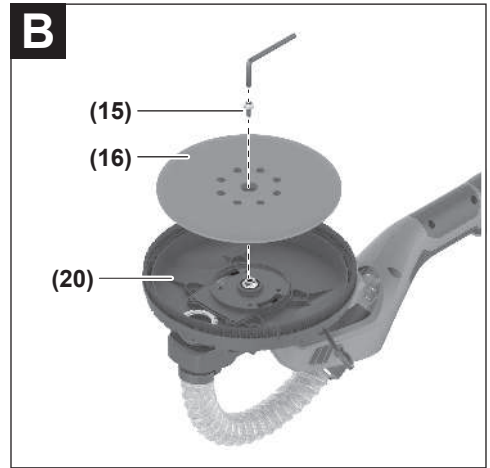
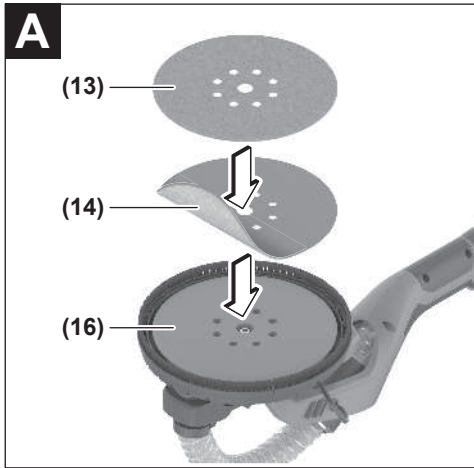
fi Alkuperäiset ohjeet

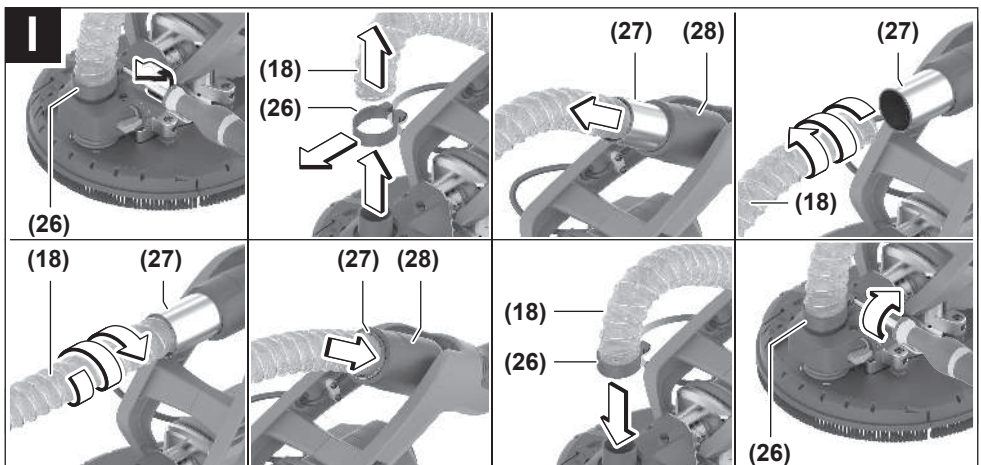
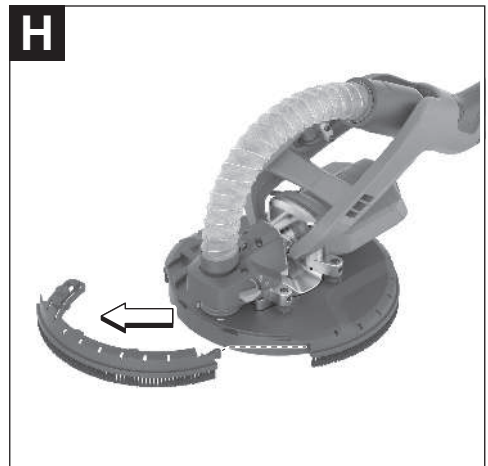
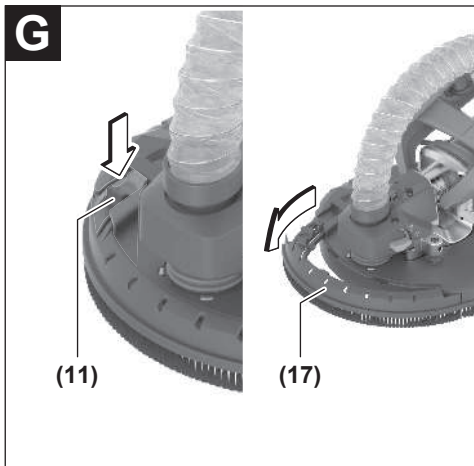
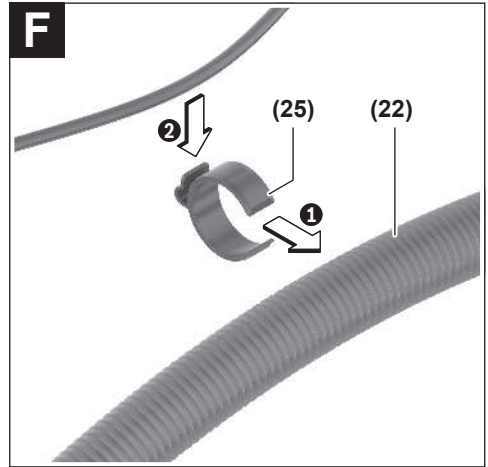
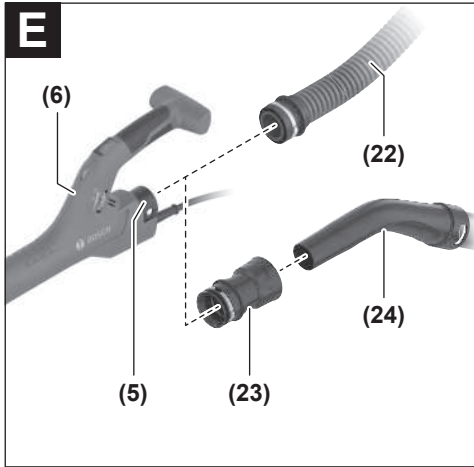


Suomi .....Sivu 6









# Suomi

## Turvallisuusohjeet

### Yleiset sähkötyökalujen turvaohjeet

**VAROITUS** Lue kaikki tämän sähkötyökalun mukana toimitetut varoitukset, ohjeet, kuvat ja tekniset tiedot. Alla mainittujen ohjeiden noudattamisen laiminlyönti saattaa aiheuttaa sähköiskun, tulipalon ja/tai vakavan loukkaantumisen.

**Säilytä kaikki turvallisuusohjeet ja muut ohjeet tulevaisuutta varten.**

Turvallisuusohjeissa käytetty käsite "sähkötyökalu" käsittää verkkokäyttöisiä sähkötyökaluja (verkkojohdolla) ja akku-käyttöisiä sähkötyökaluja (ilman verkkojohtoa).

### Työpaikan turvallisuus

- ▶ **Pidä työskentelyalue puhtaana ja hyvin valaistuna.** Työpaikan epäjärjestys tai valaisemattomat työalueet voivat johtaa tapaturmiin.
- ▶ **Älä työskentele sähkötyökalulla räjähdysalttiissa ympäristössä, jossa on palavaa nestettä, kaasua tai pölyä.** Sähkötyökalu muodostaa kipinöitä, jotka saattavat sytyttää pölyn tai höyryn.
- ▶ **Pidä lapset ja sivulliset loitolla sähkötyökalua käytäessäsi.** Voit menettää laitteen hallinnan, jos suuntaat huomiosi muualle.

### Sähköturvallisuus

- ▶ **Sähkötyökalun pistotulpan tulee sopia pistorasiaan.** Pistotulppaa ei saa muuttaa millään tavalla. Älä käytä minkäänlaisia pistorasia-adaptoreita maadoitettujen sähkötyökalujen kanssa. Alkuperäisessä kunnossa olevat pistotulpat ja sopivat pistorasiat vähentävät sähköiskun vaaraa.
- ▶ **Vältä maadoitettujen pintojen, kuten putkien, patte-  
reiden, liesien tai jääkaappien koskettamista.** Sähköiskun vaara kasvaa, jos kehosi on maadoitettu.
- ▶ **Älä altista sähkötyökalua sateelle tai kosteudelle.** Veden pääsy sähkötyökalun sisään kasvattaa sähköiskun riskiä.
- ▶ **Älä käytä verkkojohtoa väärin. Älä käytä johtoa sähkötyökalun kantamiseen, ripustamiseen tai pistotulpan irrottamiseen pistorasiasta vetämällä.** Pidä johto loitolla kuumuudesta, öljystä, terävistä reunoista ja liikkuvista osista. Vahingoittuneet tai sotkeutuneet johdot kasvattavat sähköiskun vaaraa.
- ▶ **Käytäessäsi sähkötyökalua ulkona käytä ainoastaan ulkokäyttöön soveltuvaa jatkojohtoa.** Ulkokäyttöön soveltuvan jatkojohtoon käyttö pienentää sähköiskun vaaraa.
- ▶ **Jos sähkötyökalua on pakko käyttää kosteassa ympäristössä, on käytettävä vikavirtasuojakytkintä.** Vikavirtasuojakytkimen käyttö vähentää sähköiskun vaaraa.

### Henkilöturvallisuus

- ▶ **Ole valpas, kiinnitä huomiota työskentelyysi ja noudata tervettä järkeä sähkötyökalua käyttäessäsi. Älä käytä mitään sähkötyökalua, jos olet väsynyt tai huumeiden, alkoholin tai lääkkeiden vaikutuksen alaisena.** Hetken tarkkaamattomuus sähkötyökalua käytettäessä saattaa johtaa vakavaan loukkaantumiseen.
- ▶ **Käytä henkilökohtaisia suojavarusteita. Käytä aina suojalaseja.** Henkilökohtaisen suojavarustuksen (esim. pölynaamari, luistamattomat turvajalkineet, suojakypärä tai kuulonsuojaimet kulloisenkin tehtävän mukaan) käyttö vähentää loukkaantumisriskiä.
- ▶ **Estä tahaton käynnistyminen. Varmista, että käynnistyskytkin on kytketty pois päältä ennen kuin yhdistät työkalun sähköverkkoon ja/tai akkuun, otat työkalun käteen tai kannat sitä.** Jos kannat sähkötyökalua sormi käynnistyskytkimellä tai kytket sähkötyökalun pistotulpan pistorasiaan käynnistyskytkimen ollessa käyntiasennossa, altistat itsesi onnettomuuksille.
- ▶ **Poista mahdollinen säätötyökalu tai kiinnitysavain ennen kuin käynnistät sähkötyökalun.** Kiinnitysavain tai säätötyökalu, joka on unohdettu paikalleen sähkötyökalun pyöriivään osaan, saattaa aiheuttaa tapaturman.
- ▶ **Vältä kurkottelua. Huolehdi aina tukevasta seisoma-asennosta ja tasapainosta.** Näin pystyt paremmin hallitsemaan sähkötyökalun odottamattomissa tilanteissa.
- ▶ **Käytä tarkoitukseen soveltuvia vaatteita. Älä käytä löysiä työvaatteita tai koruja. Pidä hiukset ja vaatteet poissa liikkuvien osien ulottuvilta.** Väljät vaatteet, korut ja pitkät hiukset voivat takertua liikkuviin osiin.
- ▶ **Jos laitteissa on pölynpoistolaitantä, varmista, että se on kytketty oikein ja toimii kunnolla.** Pölynpoistojärjestelmän käyttö vähentää pölyn aiheuttamia vaaroja.
- ▶ **Työskentele keskittyneesti ja noudata aina turvallisuusmääräyksiä.** Hetkellinenkin huolimattomuus voi aiheuttaa vakavia vammoja.

### Sähkötyökalun käyttö ja huolto

- ▶ **Älä ylikuormita laitetta. Käytä kyseiseen työhön tarkoitettua sähkötyökalua.** Sopivan tehoisella sähkötyökalulla teet työt paremmin ja turvallisemmin.
- ▶ **Älä käytä sähkötyökalua, jota ei voida käynnistää ja pysäyttää käynnistyskytkimestä.** Sähkötyökalu, jota ei voi enää hallita käynnistyskytkimellä, on vaarallinen ja täytyy korjauttaa.
- ▶ **Irrota pistotulppa pistorasiasta ja/tai irrota akku (jos irrotettava) sähkötyökalusta, ennen kuin suoritat säätöjä, vaihdat tarvikkeita tai viet sähkötyökalun varastoon.** Nämä varoitoimenpiteet estävät sähkötyökalun tahattoman käynnistymisen.
- ▶ **Säilytä sähkötyökalut poissa lasten ulottuvilta, kun niitä ei käytetä. Älä anna sellaisten henkilöiden käyttää sähkötyökalua, joilla ei ole tarvittavaa käyttökoke-  
musta tai jotka eivät ole lukeneet tätä käyttöohjetta.** Sähkötyökalut ovat vaarallisia, jos niitä käyttävät kokemattomat henkilöt.

- ▶ **Pidä sähkötyökalut ja tarvikkeet hyvässä kunnossa.** Tarkista liikkuvat osat virheellisen kohdistuksen tai jumittumisen varalta. Varmista, ettei sähkötyökalussa ole murtuneita osia tai muita toimintaa haittaavia vikoja. Jos havaitset vikoja, korjauta sähkötyökalu ennen käyttöä. Monet tapaturmat johtuvat huonosti huolletuista sähkötyökaluista.
- ▶ **Pidä leikkausterät terävinä ja puhtaina.** Asianmukaisesti huolletut leikkaustyökalut, joiden leikkausreunat ovat teräviä, eivät jumitu herkästi ja niitä on helpompi hallita.
- ▶ **Käytä sähkötyökaluja, tarvikkeita, ruuvauskärkiä jne. näiden ohjeiden, käyttöolosuhteiden ja työtehtävän mukaisesti.** Sähkötyökalun määräystenvastainen käyttö saattaa aiheuttaa vaaratilanteita.
- ▶ **Pidä kahvat ja kädensijat kuivina ja puhtaina (öljyttöminä ja rasvattomina).** Jos kahvat ja kädensijat ovat liukkaita, et pysty ylläpitävissä tilanteissa ohjaamaan ja hallitsemaan työkalua turvallisesti.

### Huolto

- ▶ **Anna ainoastaan koulutettujen ammattihenkilöiden korjata sähkötyökalusi ja hyväksy korjauksiin vain alkuperäisiä varaosia.** Näin varmistat, että sähkötyökalu säilyy turvallisena.

### Hiomakoneiden turvallisuusohjeet

- ▶ **Käytä sähkötyökalua vain kuivahiontaan.** Veden pääsy sähkötyökalun sisään aiheuttaa sähköiskuvaaran.
- ▶ **Huomio - palovaara! Vältä hiottavan materiaalin ja hiomakoneen ylikuumenemista. Tyhjennä pölysäiliö aina ennen työtaukoja.** Pölypussissa, mikro-suodattimissa, paperipussissa (tai pölynimurin pölypussissa tai suodattimissa) oleva hiomapöly saattaa epäsuotuisissa olosuhteissa syttyä itsestään. Erityisen vaarallista on hiomapöly, joka on maalijäämien, polyuretaanijäännösten tai muiden kemiallisten aineiden seassa, ja kun materiaali on kuumunut pitkän työskentelyajan kuluessa.
- ▶ **Odota, kunnes sähkötyökalu on pysähtynyt, ennen kuin asetat sen säilytysalustalle.**
- ▶ **Varmista työkappaleen kiinnitys.** Kädellä pidettynä työkappale ei pysy luotettavasti paikallaan. Siksi se kannattaa kiinnittää ruuvipenkin tai puristimien avulla.
- ▶ **Pidä sähkötyökalusta kunnolla kiinni molemmilla käsillä ja seiso tukevassa asennossa.** Sähkötyökalun ohjaus sujuu luotettavimmin kahdella kädellä.
- ▶ **Kytke sähkötyökalu asianmukaisesti maadoitettuun sähköverkkoon.** Pistorasiassa ja jatkojohtossa täytyy olla kunnolla toimiva maadoitus.

## Tuotteen ja ominaisuuksien kuvaus



**Lue kaikki turvallisuus- ja käyttöohjeet.** Turvallisuus- ja käyttöohjeiden noudattamatta jättäminen voi johtaa sähköiskuun, tulipaloon ja/tai vakavaan loukkaantumiseen.

Huomioi käyttöohjeiden etuosan kuvat.

## Määräyksenmukainen käyttö

Sähkötyökalu on tarkoitettu paklattujen kipsilevyseinien, sisäkattojen ja seinien kuivahiontaan sisällä ja ulkona sekä maalipintojen, limajäämien ja haurastuneiden rappauspintojen poistamiseen.

### Kuvatut osat

Kuvattujen osien numerointi viittaa kuvasivulla olevaan sähkötyökalun kuvan.

- (1) Imutehon säätörengas
- (2) Kierrosluvun säätörengas
- (3) Käynnistyskytkin
- (4) Pääkahva (eristetty kahvapinta)
- (5) Pölynpoistoputki
- (6) Kahvaosa
- (7) Lukitushaka
- (8) Kiinnitysvipu
- (9) Jatkoputki
- (10) Hiomapää
- (11) Harjaosan lukitsin
- (12) Imuvoiman säätövipu
- (13) Hiomapaperi<sup>a)</sup>
- (14) Välytynny
- (15) Hiomalautasen ruuvi
- (16) Hiomalautanen
- (17) Harjaosa
- (18) Liitosletku
- (19) Lisäkahva
- (20) Hiomalautasen pidin
- (21) Epäkeskoruuvi
- (22) Imuletku<sup>a)</sup>
- (23) Pölynimurin suulakkeen adapteri<sup>a)</sup>
- (24) Pölynimurin suulake<sup>a)</sup>
- (25) Letku-/johtopidike<sup>a)</sup>
- (26) Letkunkiristin
- (27) Sisäpesä
- (28) Letkukiinnitin

a) **Nämä lisätarvikkeet eivät kuulu Tavanomainen toimitukseen.**

### Tekniset tiedot

Väliseinien hiomakone		GTR 550
		GTR 55-225
Tuotenumero		3 601 GD4 0..
Kierrosluvun valinta		●
Vakioelektroniiikka		●
Pehmeä käynnistys		●
Nimellinen ottoteho	W	550

Väliseinien hiomakone		GTR 550 GTR 55-225
Tyhjäkäyntikierrosluku $n_0$	$\text{min}^{-1}$	340–910
Hiomalautasen halkaisija	mm	215
Hiomapyörön halkaisija	mm	225
Yhteensopiva imuletku (halkaisija)	mm	45
Yhteensopiva pölynimurin suulake (halkaisija)	mm	45/35/32
Lyhyen version pituus (ilman jatkoputkea)	m	1,1
Normaaliversion pituus (1 jatkoputki) <sup>A)</sup>	m	1,7
Pitkän version pituus (2 jatkoputkea)	m	2,3
Paino <sup>B)</sup>		
– Lyhyt versio	kg	4,1
– Normaaliversio	kg	4,8
Suojausluokka		⊕/I

A) Vakiovarustus

B) Ilman verkkovirtajohtoa

Tiedot koskevat 230 V:n nimellisjännitettä [U]. Tästä poikkeavien jännitteiden ja maakohtaisten mallien yhteydessä nämä tiedot voivat vaihdella.

Arvot voivat vaihdella tuotteen mukaan ja riippuvat käyttö- ja ympäristöolosuhteista. Lisätietoja saat verkko-osoitteesta [www.bosch-professional.com/wac](http://www.bosch-professional.com/wac).

## Melu-/tärinä tiedot

Melupäästöarvot on määritetty standardin **EN 62841-2-4** mukaan.

Sähkötyökalun tyyppillinen A-painotettu melutaso: äänenpainetaso **87 dB(A)**; äänentehotaso **95 dB(A)**. Epävarmuus **K = 3 dB**.

### Käytä kuulosuojaimia!

Tärinäarvot  $a_h$  (jatkuva tärinä),  $p_r$  (toistuva iskumainen tärinäkuormitus) ja epävarmuus **K** on määritetty standardin **EN 62841-2-4** mukaan:

Pääkäyhva:  $a_h = 1,1 \text{ m/s}^2$  ( $K = 1,5 \text{ m/s}^2$ ),  $p_r = 19 \text{ m/s}^2$  ( $K = 1,5 \text{ m/s}^2$ )

Lisäkäyhva:  $a_h = 1,5 \text{ m/s}^2$  ( $K = 1,5 \text{ m/s}^2$ ),  $p_r = 19 \text{ m/s}^2$  ( $K = 1,5 \text{ m/s}^2$ )

Näissä käyttöohjeissa ilmoitetut tärinä- ja melupäästötiedot on mitattu standardissa määritetyn mittaamenetelmän mukaan ja niitä voi käyttää sähkötyökalujen keskinäiseen vertailuun. Ne soveltuvat myös tärinä- ja melupäästöjen alustavaan arviointiin.

Ilmoitetut tärinä- ja melupäästöt vastaavat sähkötyökalun pääasiallisissa käyttötapoja. Tärinä- ja melupäästöt saattavat kuitenkin poiketa ilmoitetuista arvoista, jos sähkötyökalua käytetään toisiin töihin, muilla käyttötarvikkeilla tai riittämättömästi huollettuna. Tämä saattaa suurentaa koko työskentelyajan tärinä- ja melupäästöjä huomattavasti.

Tärinä- ja melupäästöjen tarkaksi arvioimiseksi on huomioitava myös ne ajat, jolloin laite on sammutettuna tai tyhjäkäynnillä. Tämä voi vähentää huomattavasti koko työskentelyajan tärinä- ja melupäästöjä.

Määrittele tarvittavat lisävarustimenpiteet käyttäjän suojelemiseksi tärinän aiheuttamilta haitoilta (esimerkiksi sähkötyökalujen ja käyttötarvikkeiden huolto, käsien pitäminen lämpiminä ja työprosessien organisointi).

## Asennus

► **Irrota pistotulppa pistorasiasta ennen kaikkia sähkötyökaluun kohdistuvia töitä.**

### Hiomapyörön vaihtaminen (katso kuva A)

Kun haluat irrottaa hiomapyörön (**13**), nosta sitä reunasta ja vedä se irti välitynnystä (**14**).

Poista lika ja pöly välitynnystä (**14**) esimerkiksi siveltimellä, ennen kuin asennat uuden hiomapyörön.

Välitynny (**14**) on varustettu tarrakiinnityspinnalla, joka mahdollistaa tarrakiinnitteen hiomapyörön nopean ja helpon asennuksen.

Paina hiomapyörö (**13**) kunnolla kiinni välitynnyn (**14**) pintaan.

Tarkasta optimaalisen pölynpoiston varmistamiseksi, että hiomapyörön (**13**) reiät ovat kohdakkain välitynnyn (**14**) reikien ja hiomalautasen (**16**) reikien kanssa.

**Huomautus:** käytettäessä **keskikovaa hiomalautasta** (lisätarvike) ei tarvita välitynnystä (**14**), koska hiomapyörö (**13**) kiinnitetään suoraan paikalleen hiomalautaseen (**16**). Muilla osin vaihto tehdään tässä kuvatulla tavalla.

### Hiomalautasen valinta

**Pehmeän hiomalautasen sarja**<sup>A)</sup>  
(2 608 000 766)

- Yleiskäyttöinen lautanen tasaisille ja kaareville pinnoille
- Sarja koostuu pehmeästä hiomalautasesta ja välitynnystä (2 608 000 765). Hiomalautasta saa käyttää vain välitynnyn kanssa.

**Keskikova hiomalautanen**  
(2 608 000 764)

- Tehokkaasti työstävä, ihanteellinen kovan rappauspinnan hiontaan ja vanhan seinämaalipinnan poistamiseen
- Tasaisten pintojen työstöön
- Lautasen optimaalinen imuvoima helpottaa työskentelyä käytettäessä pölynimuria.

A) Vakiovarustus

### Välitynnyn vaihtaminen (katso kuva A)

Pehmeällä hiomalautasella (vakiovarustus) tehtävissä töissä on aina käytettävä välitynnystä (**14**).

Kun haluat irrottaa välitynnyn (**14**), nosta sitä reunasta ja vedä se irti hiomalautaselta (**16**).

Poista lika ja pöly hiomalautaselta (**16**) esimerkiksi siveltimellä, ennen kuin asennat uuden välitynnyn.

Hiomalautanen (16) on varustettu tarrakiinnityspinnalla, joka mahdollistaa välityynyn nopean ja helpon asennuksen. Paina välityyny (14) kunnolla kiinni hiomalautasen (16) pintaan.

Tarkasta optimaalisen pölynpoiston varmistamiseksi, että välityynyn (14) reiät ovat kohdakkain hiomalautasen (16) reikien kanssa.

## Hiomalautasen vaihtaminen (katso kuva B)

**Huomautus:** vaihda viallinen hiomalautanen (16) välittömästi.

Vedä hiomapyörö (13) ja välityyny (14) irti. Irrota ruuvi (15) kokonaan ja ota hiomalautanen (16) pois. Asenna uusi hiomalautanen (16) paikalleen ja kiristä ruuvi.

**Huomautus:** varmista hiomalautasen asennuksessa, että vääntiön hammastus tarttuu hiomalautasen uriin.

**Huomautus:** hiomalautasen viallisen kannattimen saa vaihtaa vain valtuutettu Bosch-sähkötyökalujen huoltokorjaamo.

## Jatkoputken asentaminen/irrottaminen (katso kuvat C–D)

Käytä jatkoputkea (9) vain tarvittaessa: ilman jatkoputkea hionta on huomattavasti vaivattomampaa.

**Huomautus:** laitteessa saa käyttää korkeintaan 2 jatkoputkea.

### Hiomapään/kahvaosan/jatkoputken välisen liitoksen avaaminen (katso kuva C):

- ❶ Avaa kiristysvipu (8).
- ❷ Avaa lukitushaka (7).
- ❸ Vedä osat irti toisistaan.

### Hiomapään/kahvaosan/jatkoputken välisen liitoksen sulkeminen (katso kuva D):

- ❹ Kytke haluamasi liitoksen mukaan hiomapäätä (10), kahvaosa (6) tai jatkoputket (9) toisiinsa kiinni.
- ❺ Sulje lukitushaka (7).
- ❻ Paina kiristysvipua (8), kunnes se on suorassa kulmassa hiomapäähän (10), kahvaosaan (6) tai jatkoputkeen (9) nähden.
- ❼ Kiristä epäkeskoruuvia (21).
- ❸ Sulje kiristysvipu (8).

Tarkasta aina, että kaikki liitososat on kiinnitetty ja lukittu lukitushakojen (7) ja lukitusvipujen (8) kanssa.

## Pölyn-/purunpoisto

Vältä työskentelemästä ilman pölyntorjuntatoimenpiteitä. Sopiva pölynpoistojärjestelmä vähentää terveydelle vaarallista pölykuormitusta. Huolehdi työpisteen tehokkaasta tuuletuksesta. Käytä sopivaa hengityssuojainta kaikissa töissä. Käytä mahdollisuuksien mukaan materiaalille soveltuvaa pölynpoistoa. Noudata käsiteltäviä materiaaleja koskevia maakohtaisia määräyksiä.

### Imuria koskevat vaatimukset

Suosittelun letkun nimellishalkaisija	mm	35
---------------------------------------	----	----

### Imuria koskevat vaatimukset

Vaadittava alipaine <sup>A)</sup>	mbar hPa	≥ 230 ≥ 230
Vaadittava virtaus <sup>A)</sup>	l/s m <sup>3</sup> /h	≥ 36 ≥ 129,6
Suosittelun suodatusteho		Pölyluokka M <sup>B)</sup>

A) Tehomerkinä sähkötyökalun imuriliitännässä

B) Standardin IEC/EN 60335-2-69 mukaan

Noudata pölynimurin ohjeita. Jos imuteho heikkenee, keskeytä työ ja poista vian aiheuttaja.

## Pölynpoistovarusteen liitäntä (katso kuva E)

Valitse käytettävästä pölynimurista riippuen toinen kahdesta liitännävaihtoehdosta:

- Työnä imuletku (22) kahvaosassa (6) olevaan pölynpoistoputkeen (5) niin, että se napsahtaa paikalleen. Liitä imuletku (22) pölynimuriin.
- Työnä adapteri (23) pölynpoistoputkeen (5) niin, että se napsahtaa paikalleen. Kytke pölynimurin suulake (24) adapteriin (23).

Tämän käyttöoppaan lopussa olevassa yleiskatsaus neuvoo, miten työkalun voi kytkeä erilaisiin pölynimureihin.

Pölynimurin tulee soveltua työstettävälle materiaalille.

Käytä erikoisimuria terveydelle erittäin vaarallisten, syöpää aiheuttavien tai kuivien pölylaatuojen imurointiin.

Pidä pystysuoria pintoja työstäessäsi sähkötyökalua niin, että imuletku osoittaa alaspäin.

## Letku-/johtopidikkeen asentaminen/irrottaminen (katso kuva F)

Kiinnitä letku-/johtopidike (25) imuletkuun (22). Asenna verkkovirtajohto letku-/johtopidikkeen johtouraan.

Kun haluat tehdä irrotuksen, vedä letku-/johtopidike (25) irti imuletkusta (22) ja vedä verkkovirtajohto pois letku-/johtopidikkeestä.

## Käyttö

### Käyttöönotto

- **Huomioi sähköverkon jännite!** Virtalähteen jännitteen tulee vastata sähkötyökalun laitekilvessä olevia tietoja.

### Kierrosluvun valinta

Kierrosluvun säätörenkaalla (2) voit valita kierrosluvun myös käytön aikana. Suuret numerot tarkoittavat suurta kierroslukua, pienet numerot pientä kierroslukua.

Vakioelektronikka pitää kierrosnopeuden lähes samana sekä tyhjäkäynnillä että kuormituksessa ja mahdollistaa siten tasaisen työskentelyn.

Elektroninen pehmeä käynnistys rajoittaa käynnistyksen vääntömomenttia ja pidentää moottorin käyttöikää.

### Käynnistys ja pysäytys

- **Varmista, että voit painaa käynnistyskytkintä irrottamatta otetta kädensijasta.**

**Käynnistä** sähkötyökalu työntämällä käynnistyskytkintä (3) eteenpäin "I"-asentoon.

**Sammuta** sähkötyökalu työntämällä käynnistyskytkintä (3) taaksepäin "O"-asentoon.

### Käyttökohdekatsaus

Pakkeli-/kipsipinnan koivuus	Seinä/sisäkatto	Sisäinen/ulkoinen ilmavirta	Imuteho	Kierroslukuporras	Hiomapyörön karheus
Erittäin pehmeä / pehmeä	Seinä/sisäkatto	①	6	2-4	Alkaen P180
Keskikova	Seinä	①	6	4-6	Alkaen P120
	Sisäkatto	③	1-5 (optimaalinen: 3)		
Erittäin kova	Seinä/sisäkatto	① Epätasaisella pinnalla	6	4-6	Alkaen P100
		③ Tasaisella pinnalla	1-3		

### Työskentelyohjeita

- ▶ **Irrota pistotulppa pistorasiasta ennen kaikkia sähkötyökaluun kohdistuvia töitä.**
- ▶ **Odota, kunnes sähkötyökalu on pysähtynyt, ennen kuin asetat sen säilytysalustalle.**
- ▶ **Älä aseta sähkötyökalua kyljelleen.** Muuten hiomalautanen voi vääntyä.
- ▶ **Sähkötyökalu ei sovi kiinteäasenteiseen käyttöön.** Sitä ei saa kiinnittää esimerkiksi ruuvipuristimeen tai työpenkkiin.

### Tasojen hionta

Käynnistä sähkötyökalu ja aseta se koko hiomapinnallaan työstettävää pintaa vasten. Paina konetta kevyesti pintaa vasten ja liikuta sitä työkappaleen päällä.

Tärkeimpiä tekijöitä hiontatehon ja hiontajäljen suhteen ovat työhön valittu hiomapaperi, asetettu kierroslukuporras ja laikan puristusvoima pintaa vasten.

Vain kunnolliset hiomapyöröt varmistavat tehokkaan hionnan ja vähentävät sähkötyökalun kuormitusta.

Paina konetta pintaa vastaan tasaisesti, jotta hiomapyöröt eivät kulu liian nopeasti.

Liian voimakas painaminen ei suurena hiontatehoa, vaan lisää tarpeettomasti sähkötyökalun kuormitusta ja lyhentää hiontalautasen käyttöikää.

Älä käytä metallihiontaan käyttämäsi hiomapyöröä muiden materiaalien hiontaan.

Käytä vain alkuperäisiä **Bosch**-hiomatarvikkeita.

### Reunan lähellä hionta (katso kuvat G-H)

Irrotettavan harjaosan ansiosta voit vähentää seinän/sisäkaton ja hiomalautasen kyljen keskinäistä väliä.

- Pidä harjaosan (17) lukitsinta (11) painettuna.
- Käännä harjaosaa (17) eteenpäin ja ota se pois.
- Kun haluat tehdä **asennuksen**, kytke harjaosa (17) lukitsimen (11) vastakkaiseen puoleen, ja käännä sitä hiomapäätä (10) kohti, kunnes se lukittuu paikalleen.

### Sisäisen/ulkoisen ilmavirran säätäminen

Työkalua voi keventää säätämällä alipainetta.

Voit vaihdella ilmavirtavaihtoehtojen välillä työkalun käyttökohteen mukaan. Käännä 3-asentoinen imuvoiman säätövipu (12) haluamaasi asentoon.

Kytkimen asento	Ilmavirran tyyppi	Käyttö
	① Ulkoinen ilmavirta	Erinomainen valinta seinien nopeaan hiontaan ilman alipainetta
	② Ulkoisen ja sisäisen ilmavirran yhdistelmä	Keskisuuri hiomateho ja alipaine

Kytkimen asento	Ilmavirran tyyppi	Käyttö
	③ Ulkoisen ja sisäisen ilmavirran yhdistelmä	Erinomainen valinta sisäkattojen hiontaan, hidas hiontanopeus, mutta suuri ali-paine (imuvoima) keveään työskentelyyn

### Imuvoiman säätäminen

Voit säätää imuvoimaa niin, että saat asetettua työhön sopivan hiontanopeuden ja imutehon yhdistelmän. Säätö edellyttää, että sisäinen ilmavirta on aktivoitu (kohta ③ ylhäällä olevassa taulukossa).

Säädä imutehoa säätörenkaalla (1):

- 1–5: pieni-/suuritehoinen imuvoima, soveltuu sisäkattojen hiontatoihin
- 6: suurin imuvoima, soveltuu seinien hiontatoihin

Aloita matalalla imuteholla (asento 1) ja lisää tehoa hitaasti, kunnes imuvoima on sopivan suuruinen.

Suuri imuteho mahdollistaa seinien ja sisäkattojen vaivattoman hionnan. Liian suureksi säädetty imuteho saattaa johtaa sähkötyökalun tärinään ja ohjaamisen vaikeutumiseen.

### Viat – syyt ja korjausohjeet

Syy	Korjausohje
<b>Väliseinien hiomakone ei toimi tasaisesti tai huujuu pinnalla.</b>	
Imuvoima on liian suuri.	Vähennä imutehoa tai vaihda tarvittaessa ulkoiseen pölynpoistoon.
Pakkelimateriaali tai alustat ovat liian kovia.	Vähennä imutehoa tai vaihda tarvittaessa ulkoiseen pölynpoistoon. Vähennä kierroslukua.
<b>Työstettävää materiaalia irtoaa liikaa.</b>	
Väliseinien hiomakoneen kierrosluku on liian suuri.	Vähennä kierroslukua.
Väliseinien hiomakoneen imuvoima on liian suuri.	Vähennä imuvoimaa tai vaihda ulkoiseen pölynpoistoon.
Pakkelimateriaalin täyteaineisuus on liian suuri tai materiaali on erittäin pehmeää.	Vaihda ulkoiseen pölynpoistoon, säädä imuvoiman säätörengas asentoon 6, vähennä ääritapauksissa kierroslukua.
Hiomatarvike on liian karkea.	Käytä karkeudeltaan hienompaa hiomapyörää.
<b>Pintamateriaali ei ole optimaalinen.</b>	
Hiomatarvike on liian karkea.	Käytä karkeudeltaan hienompaa hiomapyörää.
Pakkelimateriaalin kuivumisaikaa ei ole noudatettu.	Huomioi valmistajan tekniset tiedotteet ja suositukset.

Syy	Korjausohje
Imuvoima on liian suuri.	Vähennä imutehoa.
Pakkelimateriaalin täyteaineisuus on liian suuri tai materiaali on erittäin pehmeää.	Käytä karkeudeltaan hienompaa hiomapyörää.
Käynnissä oleva sähkötyökalu on asetettu pintaa vasten (aiheuttanut uria).	Aseta sähkötyökalu pintaa vasten ja käynnistä moottori vasta sen jälkeen.  Jos hiot tasaista pintaa, käytä <b>aina</b> irrotettavaa harjaosaa.
<b>Pintaan on syntynyt hiomauria.</b>	
Kova hiomalautanen on asetettu vinossa pintaa vasten.	Käytä pehmeää hiomalautasta välityynyn kanssa.
Erittäin pehmeän pakkelimateriaalin hionnassa hiomalautanen on liian kova tai hiomatarvike on liian karkea.	Käytä pehmeää hiomalautasta välityynyn kanssa. Valitse hienorakeinen hiomatarvike.
<b>Imuvoima on liian heikko.</b>	
Imurin imuteho on liian matala.	Lisää imurin imuvoimaa.
Väliseinien hiomakoneen kierrosluku on liian suuri.	Vähennä kierroslukua.
Väliseinien hiomakoneen sisäinen pölynpoisto on liian heikkoa.	Vähennä imutehoa tai vaihda ulkoiseen pölynpoistoon.
Pakkelimateriaalin täyteaineisuus on liian suuri tai materiaali on erittäin pehmeää.	Vaihda ulkoiseen pölynpoistoon, säädä imuvoiman säätörengas asentoon 6, vähennä ääritapauksissa kierroslukua.
Pölynimurin pääsuodatin on tukossa.	Puhdista suodatin säännöllisin väliajoin: – Vaihtoehto 1: säädä imuteho maksimiin. Sulje kämmenellä imurin suulake-, imuletku- tai imuaukko 10 sekunnin ajaksi, kunnes automaattinen puhdistus alkaa. – Vaihtoehto 2: puhdista suodatin mekaanisesti (imuroimalla). – Vaihtoehto 3: tarkista suodatin vaurioiden ja tukoksen varalta. Asenna uusi suodatin säännöllisin väliajoin.
Laitteeseen on asennettu kuitukankainen pölypussi.	Käytä jätesäkkiä.
Imuletku on tukossa tai taitunut.	Poista tukos tai suorista taitutun.
Imurin pölysäiliö on täynnä.	Tyhjennä imurin pölysäiliö.

## Hoito ja huolto

### Huolto ja puhdistus

- ▶ **Irrota pistotulppa pistorasiasta ennen kaikkia sähkötyökaluun kohdistuvia töitä.**
- ▶ **Pidä aina sähkötyökaluja ja sen tuuletusaukot puhtaina, jotta voit työskennellä hyvin ja turvallisesti.**

Jos virtajohto täytyy vaihtaa, turvallisuussyistä tämän saa tehdä vain **Bosch** tai valtuutettu **Bosch**-sähkötyökalujen huoltopiste.

### Liitosletkun vaihtaminen (katso kuva I)

Kun haluat **irrottaa** liitosletkun (**18**), avaa ruuvitaltalla letkunkiristimen (**26**) ruuvi ja nosta letkunkiristin (**26**) liitosletkun (**18**) kanssa pois. Ota letkunkiristin (**26**) pois. Vedä liitosletkun (**18**) toisessa päässä olevan letkukiinnittimen (**28**) sisäpesä (**27**) irti. Pidä sisäpesää (**27**) paikallaan ja kierrä liitosletku (**18**) irti.

Kun haluat **asentaa** uuden liitosletkun (**18**), pidä sisäpesää (**27**) paikallaan ja kierrä uusi liitosletku (**18**) sisään rajoittimeen asti. Asenna letkunkiristin (**26**) liitosletkun (**18**) toiselle puolelle. Kohdista ruuvinkanta niin, että voit kiristää helposti ruuvitaltan kanssa letkunkiristimen (**26**) hiomapään (**10**) kohdalta n. 2 Nm:n tiukkuuteen.

### Asiakaspalvelu ja käyttöneuvonta

#### Suomi

Puh.: 0800 98044

Ilmoita kaikissa kyselyissä ja varaosatilauksissa 10-numeroinen tuotenumero, joka on ilmoitettu tuotteen mallikilvessä.

### Hävitys

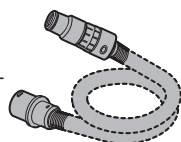
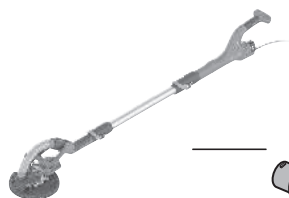
Sähkötyökalu, lisätarvikkeet ja pakkaukset tulee toimittaa ympäristöystävälliseen uusiokäyttöön.



Älä heitä sähkötyökaluja talousjätteisiin!

### Koskee vain EU-maita:

Sähkö- ja elektroniikkalaitteet, jotka eivät ole enää käyttökelpoisia, on kerättävä erikseen ja hävitettävä ympäristöystävällisellä tavalla. Toimita ne ohjeen mukaisesti keräyspisteisiin. Virheellinen hävittäminen voi olla haitallista ympäristölle ja terveydelle jätteiden mahdollisesti sisältämien vaarallisten aineiden vuoksi.



Ø 35 mm:  
2 608 000 A06 (5 m)



Ø 35 mm:  
2 608 000 570 (3 m)  
2 608 000 566 (5 m)



GAS 35 M AFC



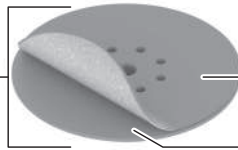
GAS 55 M AFC



2 608 000 767



1 619 PB6 088

2 608 000 766  
(soft pad set)

2 608 000 765

1 619 PB6 052

2 608 000 764  
(medium-hard pad)**M480 Net (225 mm)**

2 608 900 707	P80
2 608 900 708	P100
2 608 900 709	P120
2 608 900 710	P150
2 608 900 711	P180
2 608 900 712	P220
2 608 900 713	P240
2 608 900 714	P320
2 608 900 715	P400

Servicekontakte  
Service Contacts  
Contacts de Service  
Contactos de Servicio  
Контакты сервисных центров



<https://www.bosch-pt.com/serviceaddresses>

Garantiebedingungen  
Guarantee Conditions  
Conditions de Garantie  
Condiciones de Garantía  
Условия гарантии



<https://www.bosch-pt.com/guarantee/202601>